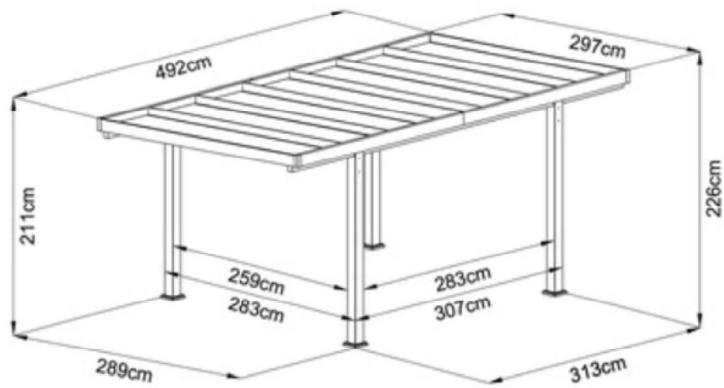


# Carport individuel



Largeur de pose	297 cm
Profondeur de pose	492 cm
Largeur extérieure, y compris avancée de toit	297 cm
Profondeur extérieure, y compris avancée de toit	492 cm
Longueur	492 cm
Hauteur	226 cm
Hauteur de passage avant	210 cm
Hauteur de passage arrière	210 cm
Couleur de base	Anthracite
Épaisseur du montant	12x12 cm
Forme du toit	Toit plat
Surface de toit	14,6 m <sup>2</sup>
Épaisseur du toit	8 mm
Pente	Latéral

Résistance à la charge de la neige	110 kg/m <sup>2</sup>
Résistance à la charge de la neige	1,079 kN/m <sup>2</sup>
Type d'article	Carport
Version	Carport simple
Série	-
Remarque	Veillez vous référer aux instructions de montage et au schéma pour obtenir la dimension souhaitée.
Matériau	Métal
Spécification du matériau	Aluminium
Largeur intérieure	269 cm
Interface/traitement de l'interface	Peint par poudrage
Dimensions extérieures largeur	289 cm
RC	RNWA
EAN	4306516444335